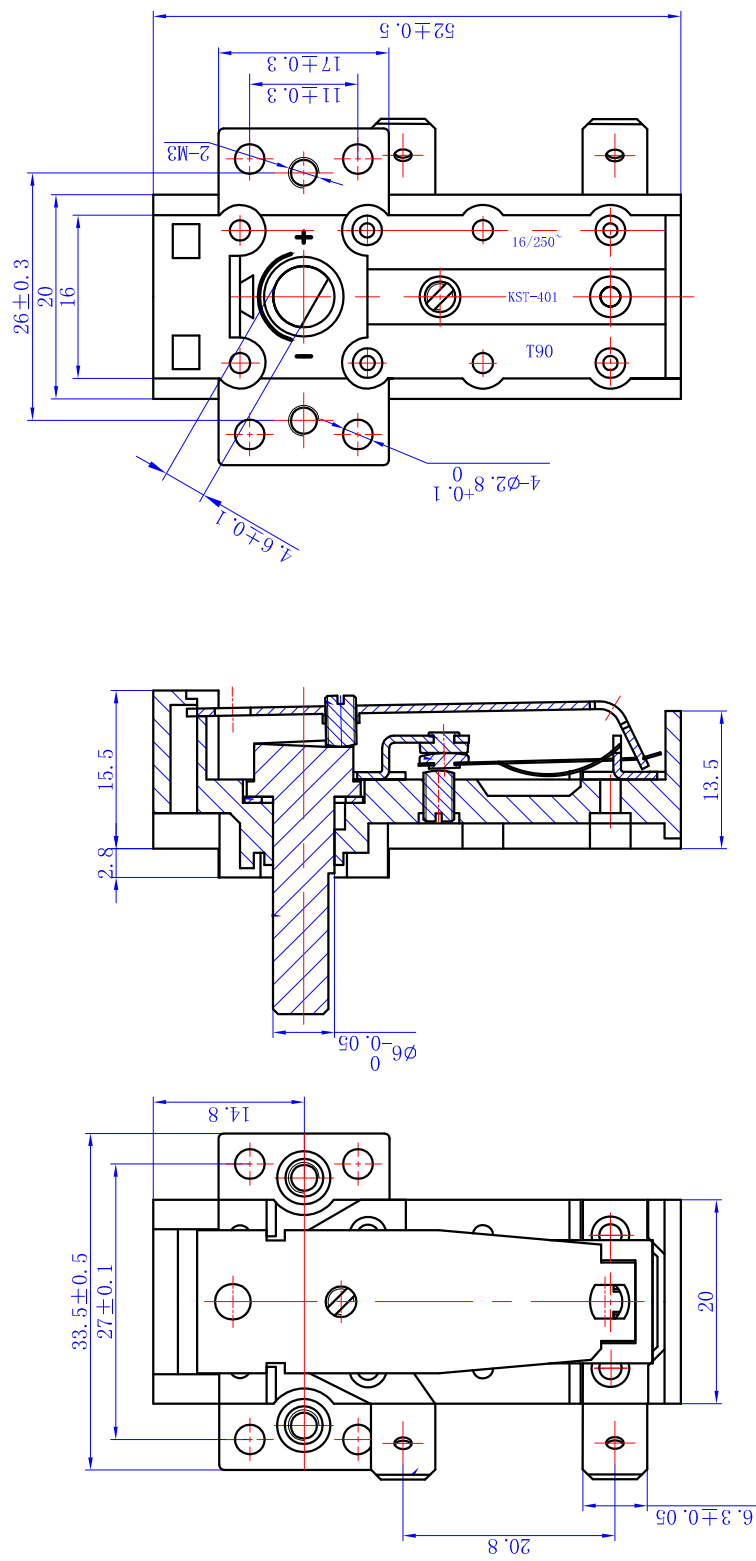
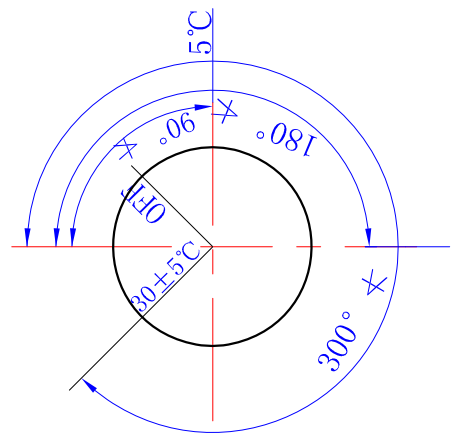




KST401-000



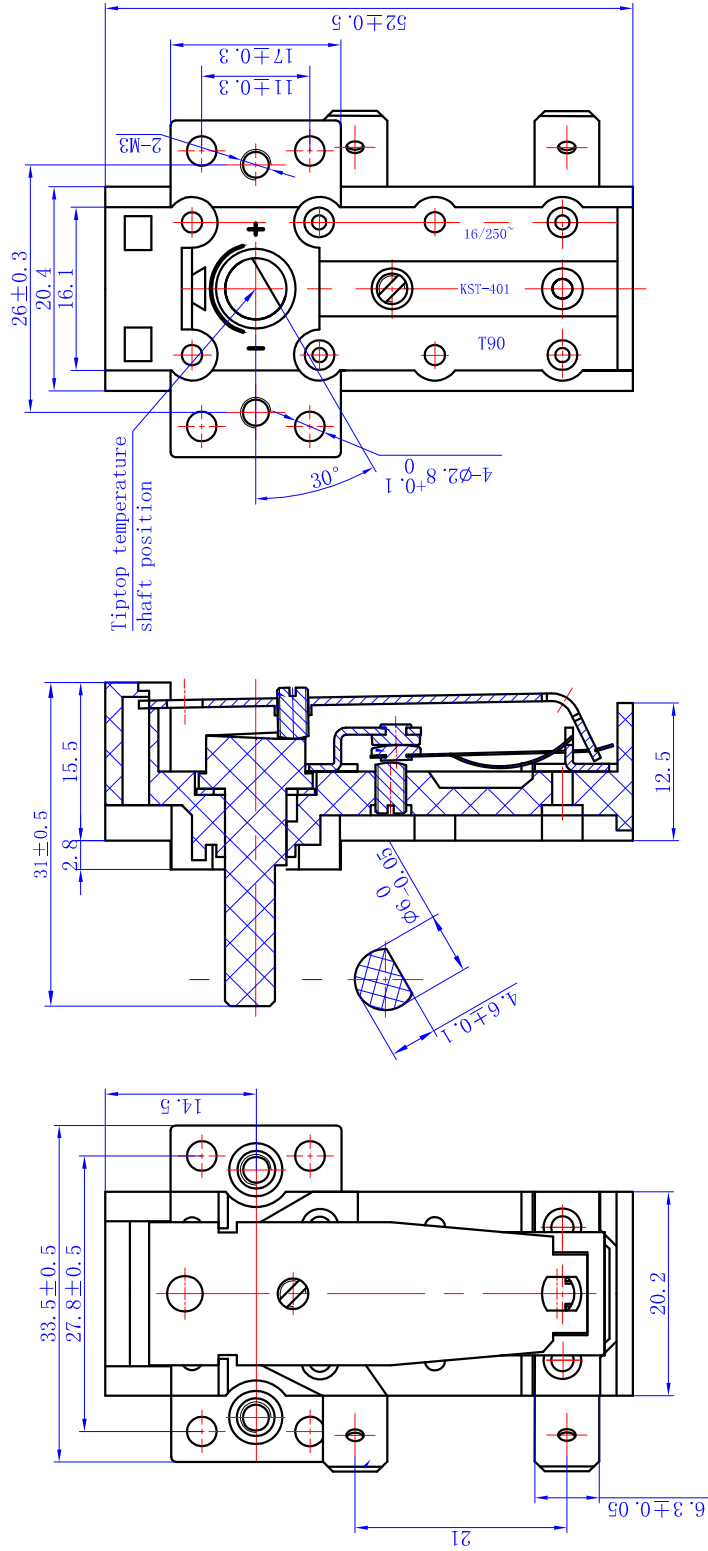
Temperature values



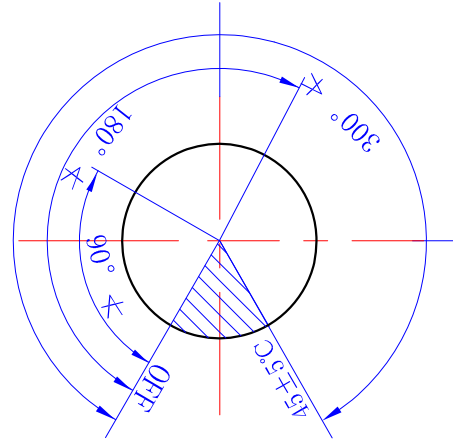
零件名称/PART NAME:		Thermostat	
数量 QTY	1	比例 SCALE	1:1
版本号 VERSION	1	第 张 SHEET NO.	共 张 OF
更改文件号/ECN NO	更改人/CHANGER	日期/DATE	
设计/DESIGNED	Daved	日期/DATE	2005-02-14
审核/CHECKED	Jack	日期/DATE	2005-02-14
批准/APPROVED	Tom	日期/DATE	2005-02-14

型号 MODEL NO.	KST401
图号 DWG REF	KST401-000
材料 MATERIAL	
乐清市朗齐尔电器有限公司 Yueqing Langqir Electrical Co., Ltd.	
LANGIRELE®	

KST401-000



Temperature values



零件名称/PART NAME:		Thermostat	
更改文件号/ECN NO	更改人/CHANGER	日期/DATE	
Daved	2005-02-14	2005-02-14	
Jack	2005-02-14	2005-02-14	
Tom	2005-02-14	2005-02-14	
设计/DESIGNED			
审核/CHECKED			
批准/APPROVED			
版本号 VERSION	数量 QTY	比例 SCALE	第 张 共 张
1		1:1	1 OF

型号 MODEL NO.	KST401
图号 DWG REF	KST401-000
材料 MATERIAL	
乐清市朗齐尔电器有限公司 Yueqing Langir Electric Co., Ltd.	
LANGIRELE®	